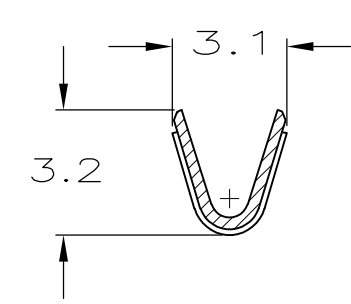
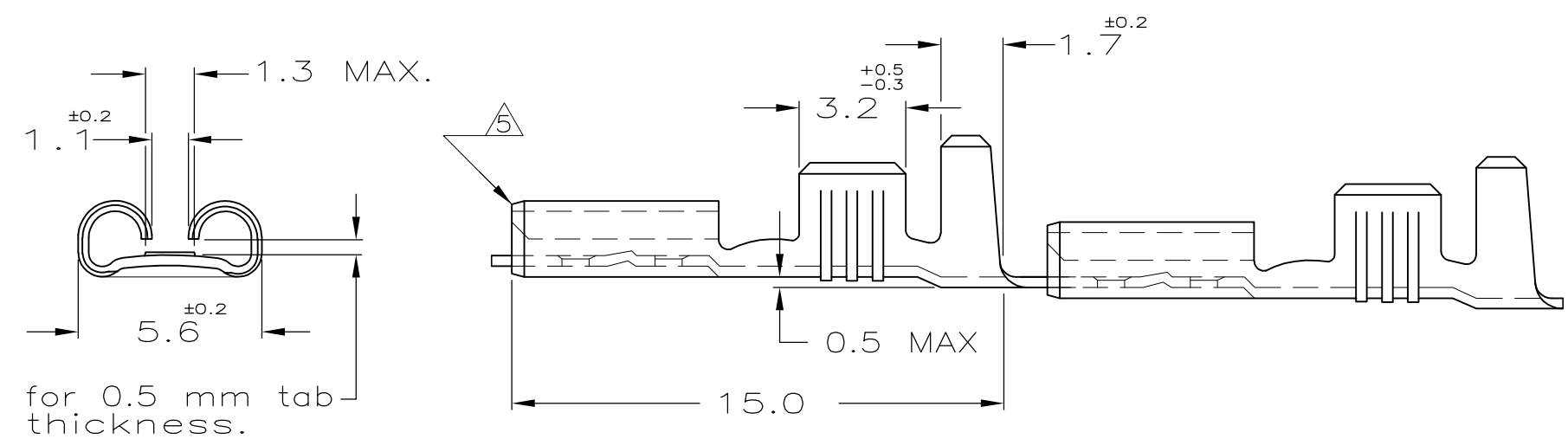
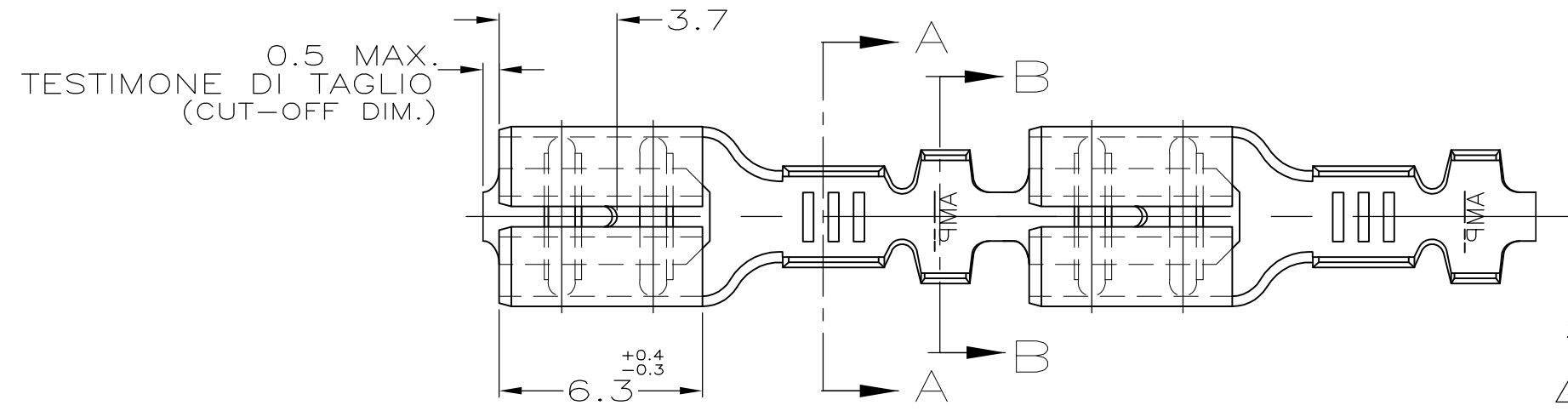


THIS DRAWING IS UNPUBLISHED.  
 QUESTO DISEGNO NON DEVE ESSERE DIVULGATO O RIPRODOTTO

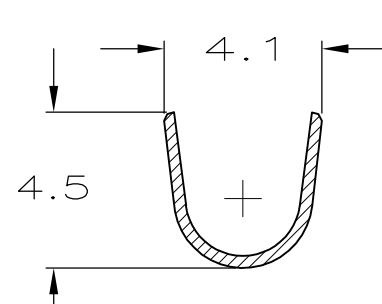
RELEASED FOR PUBLICATION  
 E' CONSENTITA LA DIVULGAZIONE  
 ALL RIGHTS RESERVED.  
 TUTTI I DIRITTI SONO RISERVATI

© COPYRIGHT - By -

LOC	DIST	REVISIONS REVISIONI			
P	LTR REV	DESCRIPTION DESCRIZIONE	DATE DATA	DWN DIS.	APVD APP.
-	-	AZ3	REVISED PER ECO-11-005301	02MAR11	RK HMR



(SEZIONE A-A)  
(SECTION A-A)



(SEZIONE B-B)  
(SECTION B-B)

DIAM. ISOLANTE INSUL. RANGE	RANGO FILO WIRE RANGE
2.3-3.3mm $\phi$	0.5 - 1.5mm <sup>2</sup>

- 1) STATO DI FORNITURA - SCALA 1:1  
(SUPPLY CONDITION - SCALE 1:1)
  - 2) SPECIFICA DI PRODOTTO 108-20019  
(PRODUCT SPEC. 108-20019)
  - 3) BOBINATO CON INTRODUZIONE DI CARTA INTERPOSTA  
(REELED WITH INTERLEAVE PAPER STRIP)
  - 4) PER LE VERSIONI IN PEZZI SCIOLTI  
VEDERE DISEGNO 160493  
(FOR LOOSE PIECE VERSION SEE DRAWING 160493).
- 5) SMUSSO FRONTALE  
(CHAMFER AROUND FRONT OF RECEPTACLE)
- 6) FABBRICATO IN TE CONNECTIVITY BRASIL, QUANTITA' PER BOBINA 15M.  
(MANUFACTURED IN TE CONNECTIVITY BRASIL, Q.TY/REEL 15M).
- SENSO DI USCITA DEL TERMINALE DALLA BOBINA  
(DIRECTION OFF TOP OF REEL)

NOTE	FINITURA/COLORE (FINISH/COLOR)	MATERIALE (MATERIAL)	NUMERO (P/N)	REV
$\triangle/\triangle$	STAGNATO (TIN PLATED)	OTTONE (BRASS)	7-160433-8	AY
$\triangle$	NUDO (UNPLATED)	OTTONE (BRASS)	7-160433-1	AY
	STAGNATO (TIN PLATED)	BRONZO FOSF. (PH. BRONZE)	6-160433-5	Z
$\triangle$	STAGNATO (TIN PLATED)	OTTONE (BRASS)	5-160433-6	AY
OBSOLETE	PRE NICHELATO (PRE NICKEL PL.)	ACCIAIO (STEEL)	5-160433-4	Z
	NUDO (UNPLATED)	OTTONE (BRASS)	5-160433-1	Z

THIS DRAWING IS A CONTROLLED DOCUMENT. QUESTO DISEGNO E' UN DOCUMENTO CONTROLLATO.		DWN/DIS. 01 FEB 2000 H.YAALI	<b>STE</b> TE Connectivity			
DIMENSIONS: DIMENSIONI: mm		CHK/CONT. 01 FEB 2000 C.TARTARI				
TOLERANCES UNLESS OTHERWISE SPECIFIED: TOLLERANZE: SE NON DIVERSAMENTE SPECIFICATO		APVD / APP.	NAME NOME			
0 PLC / DEC $\pm$ - 1 PLC / DEC $\pm$ 0.3 2 PLC / DEC $\pm$ - 3 PLC / DEC $\pm$ - 4 PLC / DEC $\pm$ - ANGLES / ANGOLI $\pm$ 2'		PRODUCT SPEC SPEC DI PRODOTTO	FASTON Connector, .187 sr. REC. CONTACT.			
MATERIAL MATERIALE		APPLICATION SPEC SPEC DI APPLICAZIONE	SIZE	CAGE CODE	DRAWING NO NUMERO	RESTRICTED TO
FINISH FINITURA		WEIGHT PESO	A3	00779	G-160433	-
CUSTOMER DRAWING DISEGNO PER CLIENTE SOLO PER RIFERIMENTO			SCALE SCALA 5:1	SHEET FOGLIO 1 OF DI 1	REV AZ3	